



AVERTISSEMENT / ATTENTION!

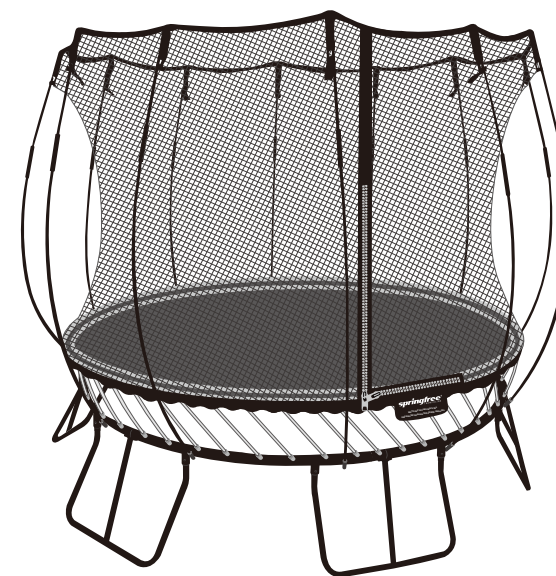
VEUILLEZ LIRE LES MISES EN GARDE AVANT L'ASSEMBLAGE ET L'UTILISATION DE CE TRAMPOLINE ET DE CETTE ENCEINTE.

INSTRUCTIONS D'INSTALLATION, DE SOINS, D'ENTRETIEN, DE SÉCURITÉ, ET D'UTILISATION POUR LE TRAMPOLINE ET L'ENCEINTE.

R 79

ROND MOYEN

springfree
TRAMPOLINE



Amérique du Nord:

☎ 1 877 JUMP SAFE / 1 877 586 7723

🌐 www.springfree.com

Grande-Bretagne:

☎ 0 1276 477461

✉ sales@rainbowplaysystems.co.uk

🌐 www.springfreetrampoline.co.uk

Australie:

☎ 1 800 586 772

🌐 www.springfreetrampoline.com.au

Nouvelle-Zélande:

☎ 0 800 586 772

🌐 www.springfreetrampoline.co.nz

DIAMÈTRE DU TAPIS	HAUTEUR MINIMUM DU FILET	HAUTEUR DU TAPIS	POIDS MAXIMUM DE L'UTILISATEUR
10 ft (3.0 m)	6 ft (1.8 m)	3 ft (0.9 m)	220 lbs (100 kg)



★ IMPORTANT

Des instructions 3D interactives, simples et étape par étape pour ce produit se trouvent sur

BILT.®



TÉLÉCHARGEZ L'APPLICATION GRATUITE



AVERTISSEMENT

Veillez lire les mises en garde de cette page et celles du guide d'utilisation avant l'assemblage et l'utilisation de ce trampoline et de cette enceinte.



Soyez vigilant avec toute tige jusqu'à ce que vous soyez sûr qu'elle soit correctement installée ou désinstallée. Maintenir le visage à l'écart des tiges installées. Une tige mal installée pourrait se dégager et provoquer des blessures au visage ou la cécité.



Aucunes figures acrobatiques ou sauts périlleux. Retomber sur la tête ou le cou peut causer des blessures graves, paralysie ou la mort, même si la chute se fait au milieu du tapis.



Ne saisissez aucune tige et ne mettez pas les doigts entre les tiges pendant qu'une personne saute sur le trampoline.



Le trampoline n'est pas destiné aux enfants de moins de 6 ans afin d'éviter les risques de coincement.



Pas plus d'une personne à la fois. L'emploi du trampoline par plusieurs personnes en même temps augmente le risque de perte de contrôle, ce qui peut entraîner des blessures à la tête, au cou, au dos, aux jambes ou d'autres blessures graves. Ne tentez jamais d'enlever une tige d'enceinte de sa pochette ou de dégager (déverrouiller) le protège-tige quand la tige d'enceinte est sous tension.



Si vous prévoyez du temps sévère, abaisser l'enceinte, déplacé le trampoline vers un endroit à l'abri ou bien démonté.



Votre trampoline Spring-free a été conçu pour une utilisation par des enfants ou des adultes et dans un usage domestique. Le poids maximal de l'utilisateur peut être trouvé sur les étiquettes d'avertissement de votre trampoline et ainsi qu'au début de ce manuel.



AVERTISSEMENT

Veuillez lire les mises en garde de cette page et celles du guide d'utilisation avant l'assemblage et l'utilisation de ce trampoline et de cette enceinte.

1. Deux personnes sont recommandées pour l'assemblage.
2. Gardez les jeunes enfants à au moins 7.5 m (25 pi) du trampoline durant l'assemblage de ce dernier; les enfants pourraient être blessés par des tiges mal assemblées se dégageant de l'armature.
3. Veuillez garder en tête qu'une fois sous tension, les tiges peuvent se dégager et causer des blessures.
4. Les manchons des tiges sont destinés à fournir une protection contre les fibres ou les éclats. Ne retirez pas le manchon.
5. Utiliser uniquement des accessoires Springfree Trampoline approuvés et installer conformément aux instructions d'installation. Ne pas apporter des modifications au trampoline ou aux accessoires.
6. L'usage du trampoline et l'admission à l'intérieur de l'enceinte ne doivent se faire que sous la supervision d'une personne adulte et bien renseignée. Obligez tous les utilisateurs à suivre les consignes de sécurité du trampoline. Familiarisez-vous avec les informations contenues dans le manuel d'utilisation concernant les mesures d'installation de l'enceinte et les règles de sécurité du trampoline.
7. Bloquez l'accès au trampoline et à l'enceinte lorsque ces derniers ne sont pas utilisés. Protégez-les contre un usage non-autorisé. Si le

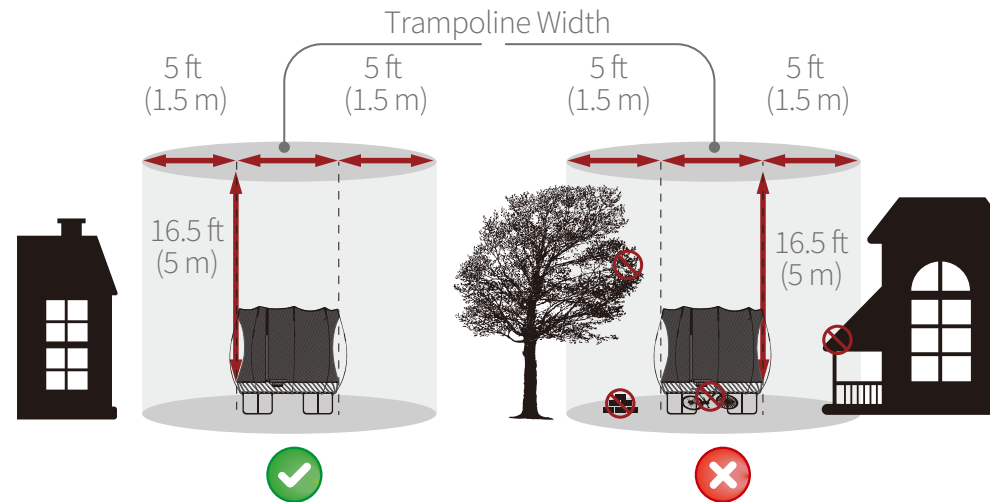
- trampoline dispose d'une échelle d'accès, le superviseur doit enlever celle-ci avant de quitter les lieux afin de prévenir l'accès sans surveillance.
8. Veuillez inscrire sur l'étiquette du numéro de série du filet, la date d'achat de votre trampoline. Elle est située à côté de l'entrée du filet, cousue sous les avertissements.
 9. Ne tentez jamais d'utiliser le trampoline et l'enceinte avant que l'assemblage ne soit complètement terminé.
 10. Le propriétaire et les personnes assurant la supervision du trampoline doivent s'assurer que tous les utilisateurs sont au fait des pratiques stipulées.
 11. Cette enceinte doit uniquement être utilisée avec certains trampolines. Veuillez lire et respecter toutes les mises en garde et les directives avant d'utiliser le trampoline et l'enceinte.
 12. Le trampoline doit être assemblé par un adulte en conformité avec les instructions de montage et ensuite, vérifier avant la première utilisation.
 13. N'enterrez pas le trampoline car cela peut modifier les éléments de sécurité et ainsi entraîner des blessures.
 14. Assurez-vous de suivre les instructions énoncées dans le manuel de montage fourni. Veuillez vous référer aux vidéos qui peuvent être accessibles via les codes QR dans les instructions de montage ou directement à partir de notre site internet.



AVERTISSEMENT

Veuillez lire les mises en garde de cette page et celles du guide d'utilisation avant l'assemblage et l'utilisation de ce trampoline et de cette enceinte.

INSTALLATION ET MISE EN PLACE



15. Maintenir un dégagement minimum de 16,5 pieds (5 m) au-dessus du tapis [aux Etats-Unis et au Canada, 24 pieds (7,3 m) au-dessus du trampoline à partir du niveau du sol] pour empêcher les utilisateurs d'entrer en contact par inadvertance avec d'autres risques potentiels tels que des fils électriques, des branches d'arbres ou corde à linge.
16. Maintenir un dégagement minimum de 5 pieds (1,5 m) [dans les pays de l'UE, 6,5 pieds (2,0 m)] sur tous les côtés du trampoline. Cette zone ne doit pas inclure béton, bitume, brique ou autres surfaces dures ou être à proximité d'autres installations conflictuelles (par exemple piscines, balançoires, toboggans, jeux de jardin) car ils peuvent provoquer des blessures graves si les utilisateurs tombent du trampoline.
17. Ce système de jeu utilise des capteurs pour détecter votre position sur le tapis du trampoline.
18. Utilisez le trampoline et l'enceinte dans un endroit bien éclairé. Un éclairage artificiel peut s'avérer nécessaire pour les espaces intérieurs ou ombragés.
19. Ne pas placer le trampoline sur d'autres objets ou entreposer quoi que ce soit sous le tapis du trampoline. Assurez-vous que la zone autour, en dessous et au-dessus du trampoline soit dégagée de tout objet qui pourrait interférer avec la personne qui saute. Ne laissez pas les enfants, les animaux domestiques, jouets ou autres équipements de jeu sous le trampoline.
20. Le trampoline est destiné à un usage intérieur / extérieur. Reportez-vous aux informations d'Installation et Mise en Place ci-dessus.

ASSEMBLAGE

1

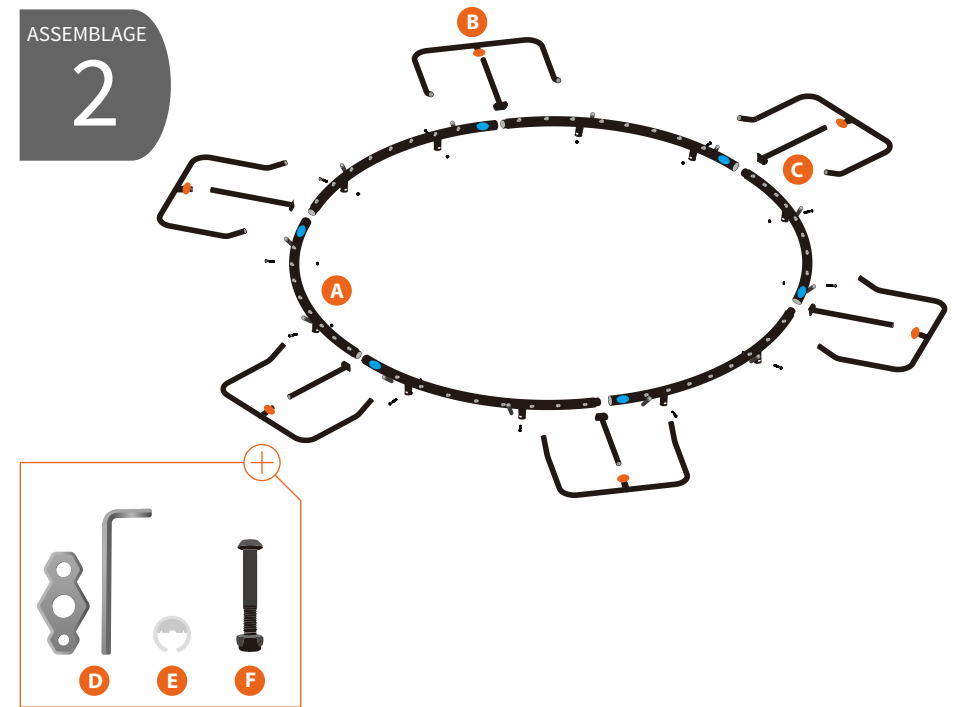


Pièces	Quantité	Pièces	Quantité
A. Tapis	1	D. Tiges d'Enceinte	12
B. Tiges de Tapis	54	E. Attaches en C de Rechange	2
C. Enceinte	1		

- Disposez toutes les pièces comme indiqué.

ASSEMBLAGE

2

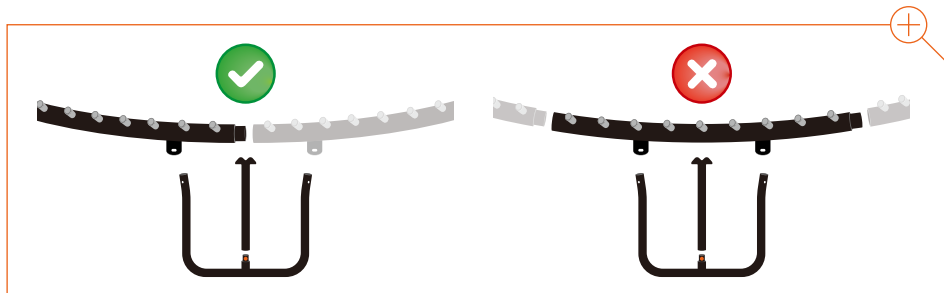
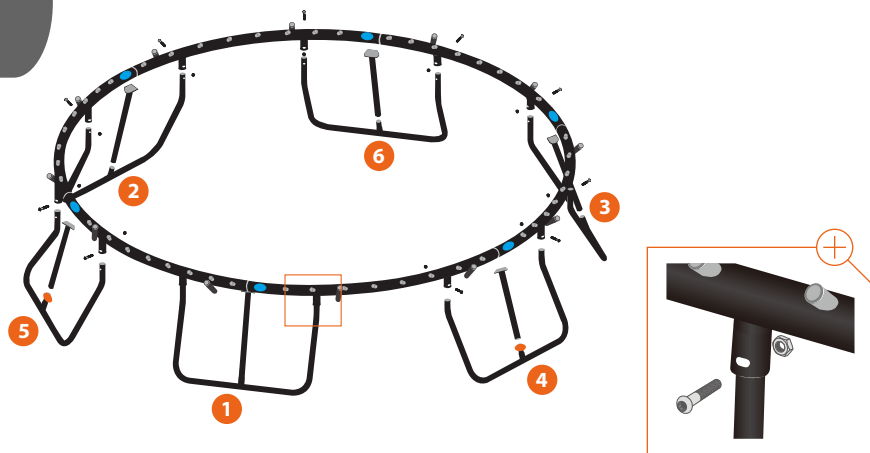


Pièces	Quantité	Pièces	Quantité
A. Sections Incurvées de l'Armature	6	D. Outils	2
B. Pieds Courbé	6	E. Petits Boulons et Écrous	12
C. Montants Centraux	6	F. Attaches en C (Fixées à l'Armature)	12

- Vérifiez que toutes les pièces du trampoline sont présentes.
- Si l'une des pièces est manquante, veuillez communiquer avec le centre de service à la clientèle Springfree le plus près de chez vous.



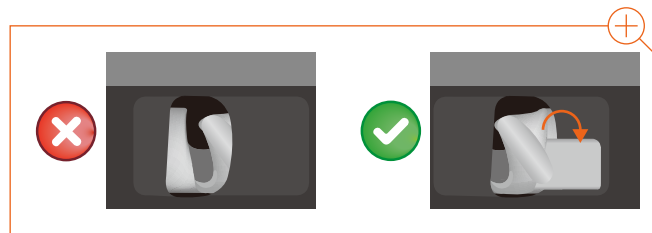
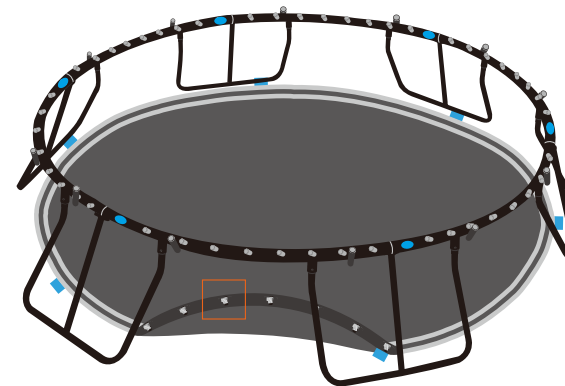
AVERTISSEMENT - Utilisez les outils fournis. L'utilisation d'outils électriques peut endommager le trampoline.



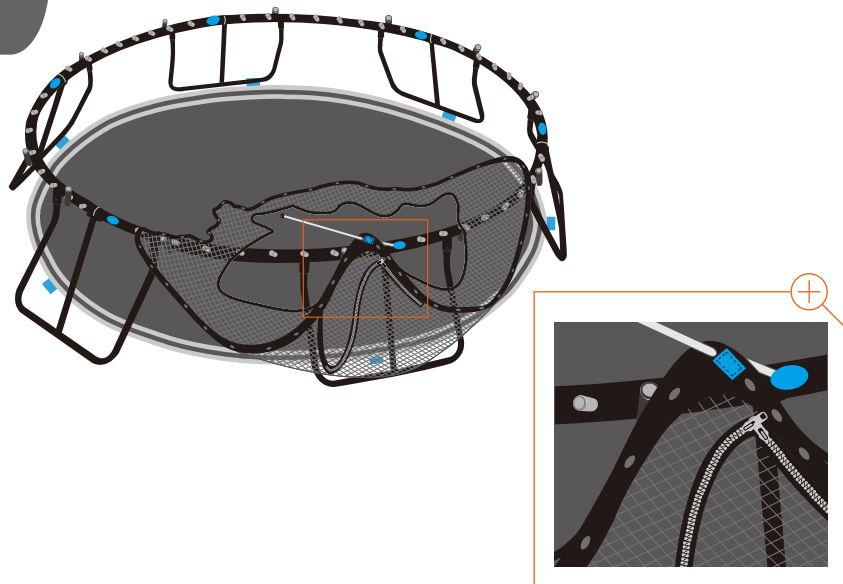
- Positionner les sections de l'armature ensemble.
- Fixez un montant central au milieu de chaque pied.
- Ensuite, dans l'ordre indiqué, reposez soigneusement le cadre et insérez correctement les pieds dans les barres au-dessous du cadre.
- Fixez chaque pied au cadre en utilisant les petits écrous et boulons l'un après l'autre.

CONSEIL - Monter les deux dernières pièces de l'armature demande souvent un effort supplémentaire. Deux personnes seront peut-être nécessaires pour compléter l'assemblage de l'armature.

CONSEIL - Lors de l'installation des pieds, la procédure est plus facile si une personne tient le cadre en haut et horizontalement tandis qu'une autre personne insère les pieds dans les barres prévues à cet effet.



- Étalez le tapis à l'intérieur de l'armature, les bandes gris vers le haut.
- Les étiquettes bleues ■ du tapis doivent environ aligner avec les autocollants bleus ● de l'armature.
- Assurez-vous que la douille dans le tapis est positionnée correctement par rapport à la petite étiquette située à l'extérieur de la pochette de la douille dans le tapis. Si la douille est positionnée à l'intérieur de la pochette, ajuster comme indiqué.



- Localisez l'étiquette bleue ■ sur le bord inférieur du filet et faites-le correspondre avec un des autocollant bleus ● sur le cadre de votre trampoline.
- Tenez le filet afin que l'étiquette bleue ■ est en face de votre corps, ensuite placez soigneusement le filet à l'intérieur de l'armature, tel qu'illustré. NE LÂCHEZ PAS l'étiquette bleue ■.
- Mettez une tige de tapis à travers le trou à la gauche immédiate de l'étiquette bleue ■ dans le filet et ensuite dans la douille de l'armature à côté de l'autocollant bleue ●.
- Puis, en travaillant avec soin en faisant le tour de l'armature, insérez les tiges de tapis restantes à travers les trous dans le filet et de suite dans les douilles correspondantes sur l'armature. Lorsque vous aurez terminé, the filet sera étiré fermement autour de l'extérieur de l'armature.
- Assurez-vous que chaque tige du tapis est inséré jusqu'au fond de chaque douille sur l'armature elle-même.

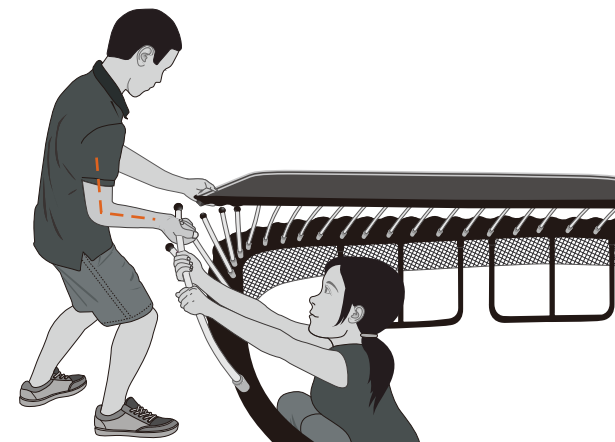


REMARQUE - En installant les tiges de tapis dans les douilles, le filet se tendra contre l'armature. Manipulez le filet avec soin et assurez-vous qu'il ne se coince pas puisqu'il pourrait déchirer.

REMARQUE - Il faut installer le filet AVANT d'installer le tapis.

TECHNIQUE D'INSTALLATION DES TIGES DE TAPIS

Veillez lire le suivant avant de continuer. NE PAS installer les tiges de tapis sans revoir les instructions.



La personne hors de la trampoline:

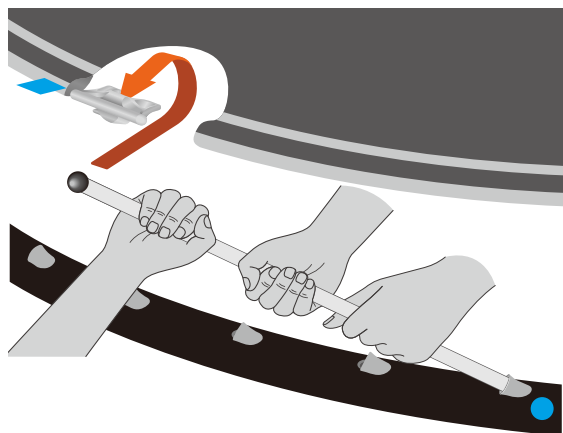
- Tenez le tige de tapis près de la tête sphérique avec votre paume vers le haut, et pliez votre bras à angle droit comme montré.
- Tenez le bord du tapis avec l'autre main.
- Tirez votre coude vers votre hanche et poussez avec votre poids corporel.

La personne à l'intérieur de la trampoline:

- Tenez le tige de tapis comme montré pour aider la personne à l'extérieur.

TECHNIQUE D'INSTALLATION DES TIGES DE TAPIS

Veillez lire le suivant avant de continuer. NE PAS installer les tiges de tapis sans revoir les instructions.



La personne hors de la trampoline:

- Poussez le tige de tapis, en guidant la tête sphérique selon le trajet montré.
- Dans un seul mouvement rapide:
 1. En avant et en dessous de la douille en plastique.
 2. Vers le haut jusqu'à ce que la tête sphérique touche le dessous du tapis.
 3. Vers vous en guidant la tête sphérique dans la douille.

La personne à l'intérieur de la trampoline:

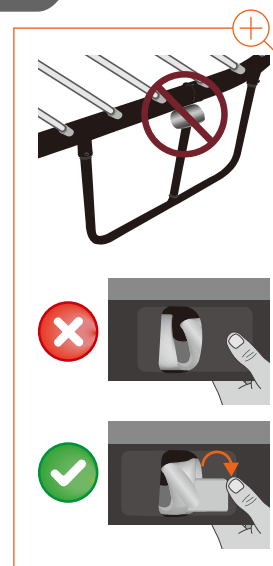
- Tirez la tige de tapis pour assister la personne à l'extérieur en guidant la tête sphérique.
- Gardez une prise ferme jusqu'à ce que la tête sphérique soit solidement fixée dans la douille en plastique.



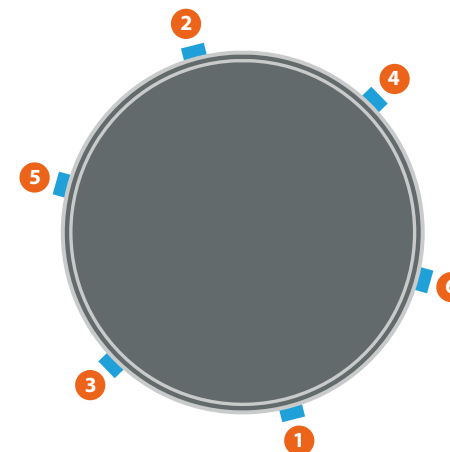
CONSEIL - Gardez le tapis nivelé lorsque vous êtes en train d'attacher les tiges de tapis.

CONSEIL - Si vous avez besoin d'enlever une tige de tapis, veuillez consulter les instructions de démontage.

INSTRUCTIONS POUR INSTALLER LA PREMIÈRE TIGE



VUE DU DESSUS



- Vérifiez que le montant central de chaque pied est bien placé contre le cadre en métal. Sinon, veuillez les ajuster présentement.
- Vérifiez que chaque languette de douille est située hors du tapis.
- A la position marquée **1**, trouvez l'autocollant bleu **●** sur le cadre en métal, et l'étiquette bleu **■** sur le tapis.
- Installez la tige de tapis a la position marquée par l'autocollant bleu **●** dans la douille marquée par l'étiquette bleu **■**.
- Répétez ce processus a la position **2**. Pour installer la deuxième tige, il faut tirer le bord du tapis en poussant la tige de tapis.
- Continuez à installer chaque tige a les positions qui restent: **3 4 5 6**.
- Procédez a l'étape 7b.



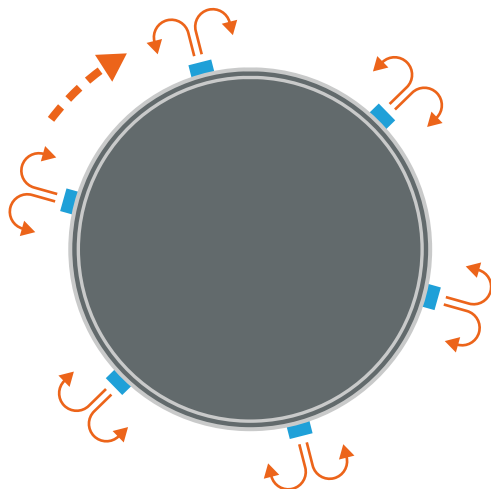
AVERTISSEMENT - Faites preuve de prudence avec toute tige sous tension jusqu'à ce que vous soyez certain qu'elle est bien assemblée ou démontée. Gardez le visage loin des tiges sous tension.



REMARQUE - À la suite de la séquence montrée, distribuez la tension également sur le tapis. Si vous ne suivez pas cette séquence, il peut être très difficile à fixer le tapis.

INSTRUCTIONS POUR INSTALLER LA DERNIÈRE TIGE

VUE DU DESSUS



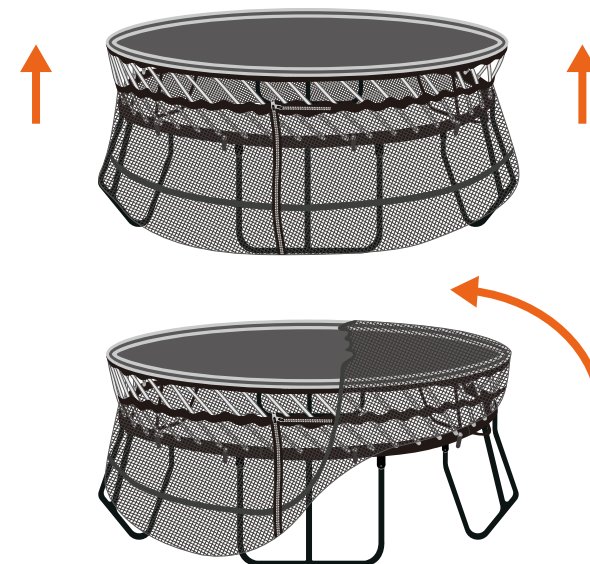
- Complétez l'étape 7a avant de continuer.
- Commencez à n'importe quelle étiquette bleue ■ et installez deux tiges de tapis additionnelles dans les douilles: une à droite et une à gauche de la tige déjà installée.
- Continuez dans le sens horaire à la prochaine étiquette bleue ■ et répétez les instructions ci-dessus.
- Continuez dans le sens horaire en installant deux tiges de tapis additionnelles à chaque étiquette bleue ■ plusieurs fois autour de la trampoline, jusqu'à ce que toutes les tiges soient installées.



AVERTISSEMENT - Faites preuve de prudence avec toute tige sous tension jusqu'à ce que vous soyez certain qu'elle est bien assemblée ou démontée. Gardez le visage loin des tiges sous tension.



REMARQUE - À la suite de la séquence montrée, distribuez la tension également sur le tapis. Si vous ne suivez pas cette séquence, il peut être très difficile à fixer le tapis.



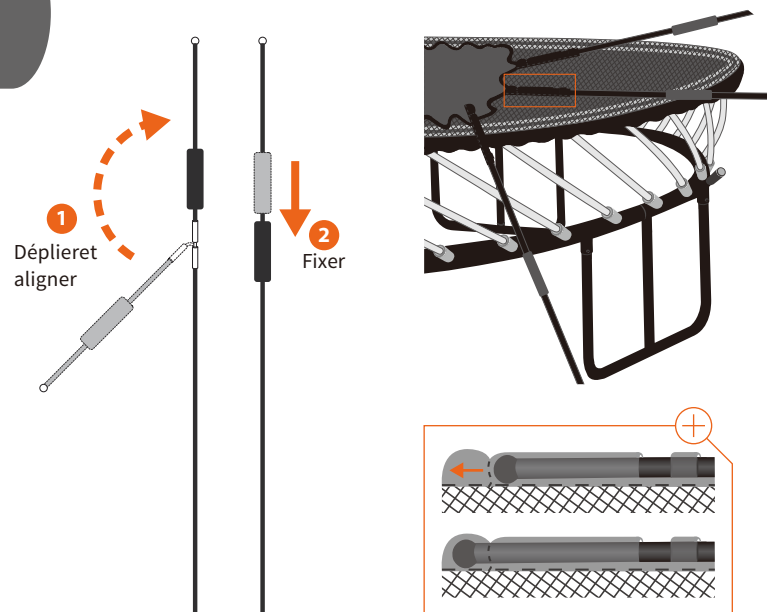
- Déplacez-vous autour de l'armature dans le sens horaire et faites glisser le filet avec soin jusqu'au haut des tiges.
- Puis, en partant de l'un des autocollants bleus sur les bordures incurvées, tirez doucement et lentement le filet vers le haut et sur le bord du tapis. Il est normal que le filet soit tendu. Faites attention de ne pas trop tirer sur le filet et vérifiez que le filet n'est pas accroché sur le cadre de trampoline ou aux boulons.
- En vous déplaçant autour de l'armature, soulevez le reste du filet jusqu'au centre du tapis. Il faut s'assurer que bandeau inférieur du filet de sécurité est tiré tout le chemin en haut des tiges pour le tapis.



AVERTISSEMENT - N'utilisez pas le trampoline avant qu'il ne soit entièrement assemblé. Le défaut de respecter ces directives peut faire en sorte que des tiges se brisent ou se détachent de l'armature du trampoline.



REMARQUE - Vérifiez que le filet ne se coince pas sur l'armature ou les boulons ou sous les pieds; il pourrait déchirer.



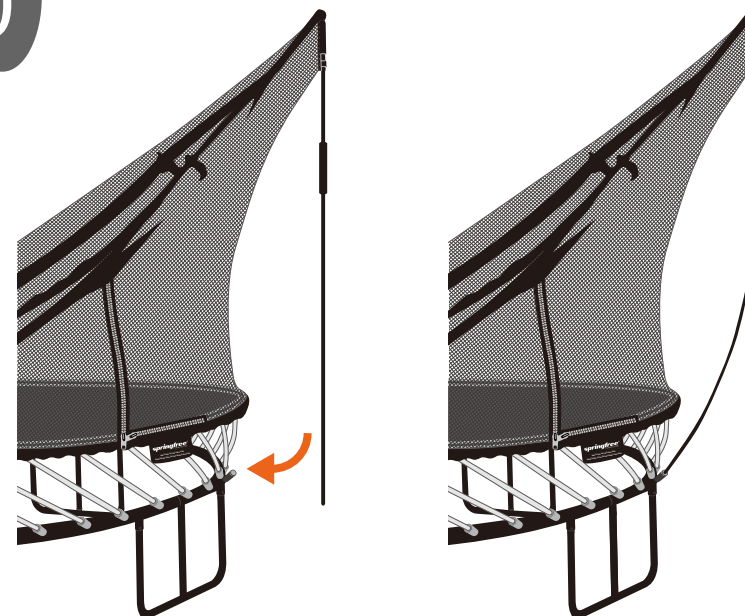
- Assemblez les tiges d'enceinte tel qu'illustré.
- Localisez les poches sur le bord supérieur du filet et installez toutes les tiges du filet.
- Prenez soin de pousser complètement la bille de la tige du filet dans la poche comme indiqué. Il y a un loquet interne au sommet de la poche et la balle doit être poussée par-dessus ce loquet interne, sinon elle sortira. Vous sentirez une certaine résistance en poussant la balle.



AVERTISSEMENT - Faites preuve de prudence avec toute tige sous tension jusqu'à ce que vous soyez certain qu'elle est bien assemblée ou démontée. Gardez le visage loin des tiges sous tension.



REMARQUE - Si vous avez acheté un FlexHoop™ avec votre trampoline, vous pouvez arrêter et l'installer dès maintenant. Cela vous permettra d'économiser quelques étapes ultérieures.



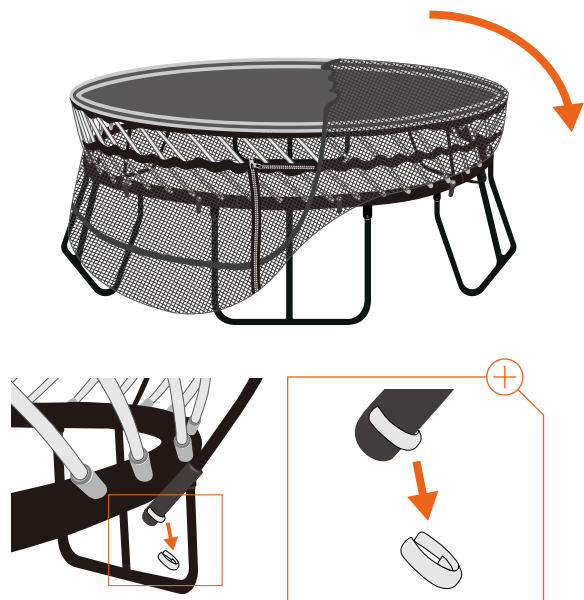
- Pour installer le filet, soulevez les tiges du filet et pliez soigneusement le bas des tiges dans l'emplacement correspondant pour la tige de filet, sur le cadre du trampoline. Assurez-vous d'insérer entièrement la tige de filet dans l'emplacement. Vous entendrez un clic lorsque la tige de filet sera complètement installée.
- Ne pas faire glisser le manchon en plastique vers le bas de la tige du filet, car cela empêchera les attaches en C de s'insérer dans la rainure au bas de la tige du filet.
- Félicitations! Vous avez installé votre trampoline Springfree avec succès! Amusez-vous bien!



AVERTISSEMENT - Ne tentez jamais d'enlever une tige d'enceinte de sa pochette ou de dégager (déverrouiller) le protège-tige quand la tige d'enceinte est sous tension.



CONSEIL - Pour une meilleure sécurité et stabilité, nous vous recommandons de fixer votre trampoline pour éviter qu'elle se déplace, particulièrement dans les régions où le climat est rigoureux. Vous pouvez acheter des tirants d'ancrage Springfree au www.springfree.com.



La personne hors de la trampoline:

- Enlevez les attaches en C situées sur les douilles des tiges d'enceinte. Sortez l'extrémité inférieure des tiges d'enceinte des pochettes et abaissez le filet.
- Retirez les tiges d'enceinte des pochettes correspondantes.
- Remplacez les attaches en C pour les garder en sécurité.
- Abaissez le bord supérieur du filet avec soin par-dessus le bord du tapis. Continuez autour du trampoline jusqu'à ce que le filet repose au bas des tiges du tapis.

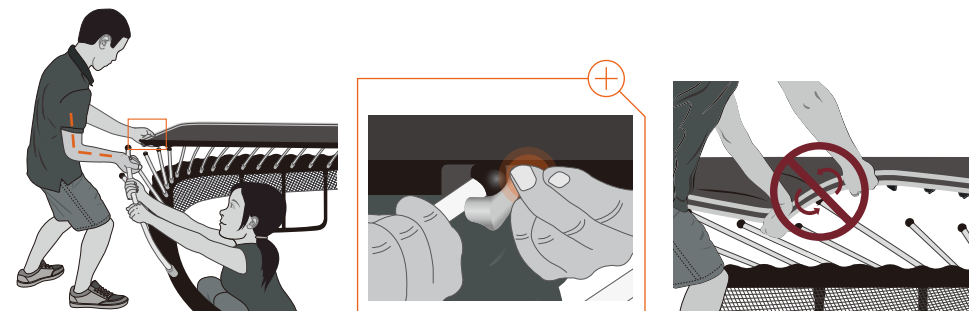
AVERTISSEMENT - N'enlève pas les pieds avant la fin de la dernière étape. Cela peut entraîner de graves blessures ou des dommages au trampoline.

AVERTISSEMENT - N'enlevez jamais la tige de filet de sa poche de tige de filet et ne libérez pas (ne débloquez pas) la gaine pour tige, pendant que la tige de filet est sous tension. D'abord, enlevez la tige de filet de l'emplacement de tige de filet, sur le cadre. Assurez-vous toujours d'avoir une solide prise en main et ne vous mettez pas debout directement en face des tiges.



TECHNIQUE D'ENLÈVEMENT DES TIGES DE TAPIS

Veuillez lire le suivant avant de continuer. NE PAS enlever les tiges de tapis sans revoir les instructions.



La personne hors de la trampoline:

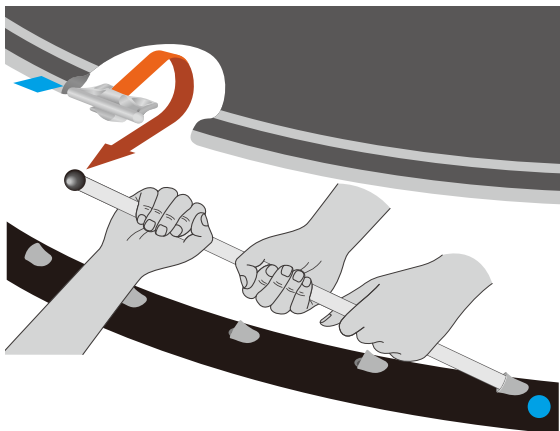
- Lorsque vous enlève l'une des tiges de la trampoline, ne pas tourner ou faire pivoter le bord du tapis. Ceci pourrait provoquer des graves blessures ou endommager la trampoline.
- Tenez le bord du tapis à plat avec la main gauche comme montré. Poussez vers le haut derrière la languette de la douille sans couvrir l'ouverture, comme ça la tête sphérique ne se coince pas dans le tapis.
- Tenez le tige de tapis près de la tête sphérique avec votre paume vers le haut, et pliez votre bras à angle droit comme montré.
- Tirez votre coude vers votre hanche et poussez avec votre poids corporel.

La personne à l'intérieur de la trampoline:

- Tenez le tige de tapis comme montré pour aider la personne à l'extérieur.

TECHNIQUE D'ENLÈVEMENT DES TIGES DE TAPIS

Veuillez lire le suivant avant de continuer. NE PAS enlever les tiges de tapis sans revoir les instructions.



La personne hors de la trampoline:

- Poussez la tige de tapis hors de la douille en guidant la tête sphérique selon le trajet montré.
- Dans un seul mouvement rapide:
 1. Vers le haut et vers l'avant dans le dessous du tapis, et hors de la douille.
 2. Vers le bas et loin du dessous du tapis.
 3. Vers vous, et laissez-la se reposer doucement.

La personne à l'intérieur de la trampoline:

- Tirez la tige de tapis pour assister la personne à l'extérieur en guidant la tête sphérique hors de la douille.
- Gardez une prise ferme jusqu'à ce que la tête sphérique soit hors de la douille en plastique.

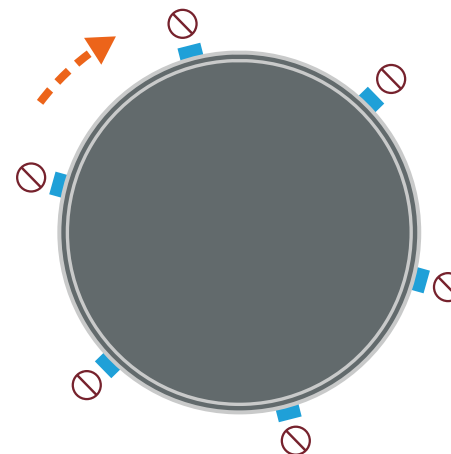


AVERTISSEMENT - Faites preuve de prudence avec toute tige sous tension jusqu'à ce que vous soyez certain qu'elle est bien assemblée ou démontée. Gardez le visage loin des tiges sous tension.

AVERTISSEMENT - Les deux personnes doivent maintenir une prise ferme sur la tige jusqu'à ce qu'elle soit bien appuyée.

INSTRUCTIONS POUR ENLÈVER LES TIGES

VUE DU DESSUS



- En travailler dans le sens horaire entre les étiquettes bleues ■ , retirez une tige sur deux. NE PAS enlever les tiges installées aux étiquettes bleues ⊘ ■ .
- Répétez l'étape ci-dessus (en enlever une tige sur deux) quelque fois au tour de la trampoline, jusqu'à ce qu'il ne reste plus que les tiges de tapis installée aux étiquettes bleues ■ .
- Continuer dans le sens horaire et enlevez la tige finale a chaque étiquette bleue ■ . Pour enlever celles-ci il faut tirer le bord du tapis en poussant la tige.
- Enlevez les tiges du cadre en métal et puis ramasser le filet, le tapis, et les tiges.
- Démontez le cadre en métal dans l'ordre inverse qu'il a été assemblé.



AVERTISSEMENT - Faites preuve de prudence avec toute tige sous tension jusqu'à ce que vous soyez certain qu'elle est bien assemblée ou démontée. Gardez le visage loin des tiges sous tension.



REMARQUE - Suivez la séquence montrée pour distribuez la tension également sur le tapis. Si vous ne suivez pas cette séquence, il peut être très difficile à démonter le tapis.

DU PLAISIR SPRINGFREE POUR DES ANNÉES À VENIR

Bienvenue à la famille Springfree! Chacun de nos trampolines ont été entièrement testés pour la fonctionnalité et l'exécution ultime et inspectés pour garantir la plus haute qualité. Si vous rencontrez des difficultés durant l'installation ou si vous détectez jamais un problème avec n'importe pièce de votre produit, veuillez suivre les directives pertinents à votre région, veuillez communiquer avec le centre de service à la clientèle Trampoline Springfree® le plus près de chez vous. Vous pouvez également soumettre votre demande de réclamation au titre de la garantie en ligne au <http://springfr.ee/wclaim>. Si vous avez acheté votre achat dans un magasin, contactez Trampoline d'abord, avant de retourner votre produit.

En tant que membre de la famille Springfree, vous pouvez compter sur plusieurs années de plaisir dans votre arrière cour. Non seulement notre engagement envers la qualité et la sécurité vous apporte une tranquillité d'esprit, mais vous aurez aussi accès au soutien et à l'expertise de notre chère équipe du service à la clientèle.

SOUTIEN POUR L'ENTRETIEN

Comme tout autre investissement de votre maison, votre trampoline Springfree aura besoin d'un entretien de base afin de le conserver en parfaite condition pendant plusieurs années. En tant que propriétaire d'un trampoline Springfree, vous recevrez des conseils pratiques et des rappels cordiaux afin de vous aider à entretenir votre trampoline.

REPLACEMENT DES PIÈCES

Votre trampoline Springfree est conçu pour être robuste et solide, mais comme tout autre produit installé à l'extérieur, il est possible que des incidents et des dommages surviennent. C'est pourquoi nous fournissons des pièces détachées pour tous les modèles de trampoline Springfree et notre équipe du service à la clientèle est toujours disponible pour vous aider.

NETOYAGE

Avec le temps, des saletés et des particules s'accumuleront sur votre trampoline en conséquence du climat et de l'environnement de votre région. Nous recommandons de laver votre trampoline au moins deux fois par an. Le seul produit de nettoyage pouvant être utilisé sur votre trampoline est un détergent à vaisselle doux. Assurez-vous que ce produit est sans teinture, sans produits chimiques, non toxique, et ne présente aucun risque pour les mains. N'utilisez aucun produit de nettoyage domestique ou industriel, y compris les produits à base d'huile, de solvant ou d'insecticide à base d'hydrocarbure sur votre trampoline. L'application de tels produits peut entraîner une dégradation de votre trampoline.

1. Les étapes prescrites ci-dessous sont basées sur un trampoline déjà entièrement assemblé.

2. Utilisez un seau d'eau tiède, propre et un balai à poils doux.
3. Mouillez le filet et le tapis du trampoline en utilisant un tuyau d'arrosage.
4. Appliquez la solution de lavage sur le filet en utilisant le balai à poils doux tout autour du trampoline.
5. Utilisez le même balai à poils doux sur le tapis.
6. Ensuite, rincez bien le trampoline avec de l'eau. REMARQUE: Tout résidu de produit de nettoyage sur le tapis, peut entraîner une surface glissante de celui-ci et provoquer un risque de blessure pour les utilisateurs.

SOINS ET ENTRETIEN

Les composants de ce trampoline peuvent se détériorer, à différents degrés, en raison de son utilisation normale et des conditions environnementales telles que les rayons du soleil, la pluie, le sel et la chaleur. Il est essentiel d'examiner le trampoline avant chaque utilisation et de remplacer les pièces qui sont usées, défectueuses ou manquantes avant la prochaine utilisation. N'utilisez que les pièces qui sont recommandées et fournies par Springfree. Une supervision compétente est essentielle. Veuillez assurer la supervision de toutes les personnes qui utilisent le trampoline, peu importe leur âge et leur habileté.

1. Perforations, effilochages, déchirures, trous sur le tapis ou le sur le filet.
2. Détérioration des coutures ou du tissu sur le tapis ou le filet.
3. Tiges brisées, manquantes, fragmentées ou tiges de tapis détachées de la bordure du tapis.
4. Un tapis ou un filet de sécurité, affaissé, non ajusté ou mal attaché.
5. Système d'ouverture de l'enceinte brisé ou endommagé (p. ex. fermeture éclair ou filet de l'enceinte).
6. Tiges de tapis pas complètement insérées dans les crampons de tapis ou la boule, située à l'extrémité de la tige de tapis, n'est pas correctement enclenchée dans le crampon de tapis.
7. Supports pour tiges de tapis détériorés, manquants ou endommagés.
8. Tiges du filet de sécurité (noires) sont manquantes, brisées, mal assemblées ou mal insérées dans la pochette du filet.
9. Attaches C-clips sont absentes des douilles de tige du filet de sécurité situées sur le cadre.
10. Cadre plié, brisé, ou saillie tranchante.
11. Vérifiez que les joints de la structure sont installés correctement et assurez-vous que tous les écrous et boulons sont installés et vissés de façon sécuritaire.
12. Si votre trampoline est à l'extérieur, nous vous recommandons de vous munir d'un dispositif afin d'éviter les déplacements causés par des vents violents ou de désinstaller les composants pouvant s'envoler telles que la toile et le filet de sécurité.
13. Selon les recommandations de l'industrie, il est conseillé de régulièrement vérifier certains composants du trampoline, tel que le filet, pouvant être exposées à de

hauts niveaux d'usure et aux rayons UV. Si nécessaire, les remplacer tous les 10 ans ou lorsqu'elles sont endommagées.

VÉRIFICATION DU TRAMPOLINE

Votre trampoline Springfree a été conçu avec des matériaux de haute qualité, résistant aux conditions météorologiques. Cependant, tous les produits subissent une usure normale, il est donc important d'inspecter votre trampoline de temps à autre. Utilisez cette liste de contrôle pour vous guider dans l'inspection de votre Springfree et ainsi vous assurer que votre trampoline reste en très bon état.

Date d'Achat:

jour / mois / année

(Conservez votre preuve d'achat)

Date d'Installation:

jour / mois / année

(Voir l'étiquette de série sur le filet de sécurité pour y trouver la date d'installation)

POSITIONNEMENT DU TRAMPOLINE

- Le trampoline est placé sur une surface stable, plane et de niveau.
- Le trampoline est placé sur une surface souple (p. ex. gazon bien entretenu).
- Conservez un espace dégagé d'un minimum de 16.5 pieds (5 m) au-dessus de la toile [aux É.-U. et au CAN, 24 pieds (7.3 m) au-dessus du trampoline à partir du sol].
- Conservez un espace dégagé d'un minimum de 5 pieds (1.5 m) [en Europe, 6.5 pieds (2 m)] autour du trampoline. Cet espace ne doit pas contenir de béton, d'asphalte, de briques ou toute autre surface dure ou ne doit pas être à proximité d'une autre installation incompatible (p. ex. piscine, balançoire, toboggans et mur d'escalade).
- L'espace sous le trampoline doit être libre de tout objet (p. ex. bicyclettes, tondeuses, outils de jardinage et jouets).

CADRE DU TRAMPOLINE

- Le cadre est en bon état (p. ex. n'est pas pliée, brisée ou rouillée) et n'a pas de bords tranchants.
- Les jambes et les joints du cadre sont fixés et boulonnés en place et les jambes centrales sont positionnées sous le cadre.
- Les jambes et les joints du cadre sont en bon état (p. ex. aucun signe d'usure ou de corrosion).

SYSTÈME DE SUSPENSION DU TRAMPOLINE

- Les tiges de tapis ne sont pas endommagées.
- Toutes les tiges de tapis sont correctement enclenchées dans les supports pour les tiges de tapis et dans les douilles du cadre. REMARQUE: Toujours faire la vérification en dessous du tapis du trampoline.
- Les gaines des tiges de tapis ne se sont pas détériorées.

TAPIS DU TRAMPOLINE (SURFACE DE SAUTS)

- Le tapis est en bon état (p. ex. aucune perforation, déchirure, trou, affaissement ou tout autre dommage).
- Le tissu et les coutures autour du tapis sont en bon état.
- Les crampons des tiges de tapis sont correctement placés dans le tapis (p. ex. petite languette à l'extérieur du tapis). REMARQUE: Toujours faire la vérification en dessous du tapis du trampoline.

FILET DE SÉCURITÉ DU TRAMPOLINE

- Le filet de sécurité est en bon état (p. ex. aucune perforation, déchirure, trou, affaissement ou tout autre dommage).
- Les coutures du filet de sécurité sont en bon état (p. ex. autour des trous de tige du filet, fermetures éclair).
- La fermeture éclair du filet de sécurité fonctionne correctement.
- Les attaches C-clips, situées à la base des tiges du filet de sécurité, sont toutes présentes et correctement enclenchées.
- Toutes les tiges du filet de sécurité (noires) sont correctement installées (p. ex. jointures adéquatement enclenchées, boule de la tige du filet de sécurité (noire) complètement logée dans la pochette en haut du filet de sécurité et le bas de la tige, complètement logé dans la douille du cadre).

Si vous avez coché une des cases, veuillez communiquer avec le centre de service à la clientèle Trampoline Springfree le plus près de chez vous.

REMARQUE: Ceci est une vérification seulement. Si vous devez désassembler une pièce du trampoline, veuillez vous référer aux instructions de désassemblage du trampoline et du filet de sécurité, conformez-vous à toutes les mises en garde et suivez toutes les étapes indiquées.

ENTRETIEN HIVERNAL

Les clients qui habitent dans des climats froids demandent souvent comment entretenir leur trampoline en hiver. Les trampolines Springfree sont faits de matériaux résistant aux intempéries. Cependant, plusieurs mesures peuvent être prises pour protéger votre trampoline contre les conditions hivernales extrêmes.

1. Si une météo violente ou de fortes chutes de neige est prévue, déplacez votre trampoline dans un endroit abrité ou démontez-le.
2. Ne laissez pas la neige ou la glace s'accumuler sur le trampoline (comme illustré ci-dessous) car cela pourrait endommager les tiges de tapis blanches. Les dommages causés par la neige sur le trampoline ne sont pas couverts par la garantie.
3. L'outil le plus efficace pour éliminer l'accumulation de neige sur votre trampoline est le balai à poils doux. N'utilisez pas de pelle pour enlever la neige car vous pourriez endommager le tapis ou le filet du trampoline.

AVERTISSEMENTS À L'INTENTION DES UTILISATEURS

Veillez lire attentivement les précautions suivantes avant de commencer la procédure d'assemblage. Conservez-les pour une consultation future.

1. Ne dépassez pas le poids maximal autorisé de l'utilisateur. (Consultez les instructions d'installation et les étiquettes d'avertissement du trampoline).
2. Les enfants doivent être éduqués par des adultes responsables à toujours monter et descendre par la porte du trampoline, et ne jamais sauter du trampoline au sol pour descendre ou de sauter sur le trampoline pour monter sur celui-ci. Il est dangereux de sauter ou rebondir sur le trampoline lors du démontage. Ne jamais utiliser des ressorts ou des éléments de suspension comme des poignées quand vous montez ou descendez du trampoline.
3. Ne vous servez pas du trampoline comme tremplin pour atterrir sur d'autres objets. Utilisez le trampoline pour un usage normal.
4. Sautez au centre du tapis.
5. Amortissez les rebonds en fléchissant les genoux au moment où les pieds entrent en contact avec le tapis du trampoline. Maîtrisez cette manœuvre avant d'essayer tout autre exercice.
6. Il est recommandé de bien maîtriser les sauts et les positions de base avant de tenter des manœuvres plus avancées. Il est possible d'exécuter une gamme variée de manœuvres sur le trampoline en effectuant plusieurs enchaînements et combinaison de sauts de base, ou en enchaînant des sauts de base les uns après les autres, avec ou sans rebonds.
7. Évitez de sauter trop haut ou trop longtemps. Demeurez assez bas jusqu'à ce que vous maîtrisez vos bonds et l'atterrissage répété au centre du trampoline. Veillez à toujours bien maîtriser vos bonds. La maîtrise est plus importante que la hauteur du saut. N'essayez pas de sauter au-dessus de l'enceinte.
8. Gardez la tête bien droite et regardez le périmètre du trampoline. Cela vous aidera à conserver la maîtrise de vos rebonds.
9. Pour acquérir des compétences de trampoline plus avancées contactez un club de gymnastique / trampoline.
10. Limitez l'usage en continu. Évitez de sauter quand vous êtes fatigué.
11. Ne laissez personne aller sous le trampoline, particulièrement les enfants.
12. Ne sautez pas sur le trampoline quand le tapis est mouillé. Le tapis peut être glissant et provoquer un atterrissage moins sûr.
13. Tenez les enfants loin du trampoline pendant que des personnes sautent sur celui-ci, étant donné que le bord peut osciller énergiquement. Il y a un risque de blessure si la personne sautant sur le trampoline atterrit lourdement sur le bord ou à proximité de celui-ci.
14. N'utilisez pas le trampoline sous l'effet de l'alcool ou des drogues. L'équilibre, la perception et l'évaluation des risques seront affectés et peuvent entraîner des blessures.
15. Portez des vêtements confortables ne pouvant pas entraîner d'emmêlement ou d'étranglement au trampoline. Ne portez pas de bijoux ou de cordons pouvant

entraîner un emmêlement ou un étranglement au trampoline. Retirez les chaussures, car ils peuvent endommager le tapis et augmenter le risque de blessure.

16. Les adultes doivent donner l'exemple dans l'utilisation du trampoline lorsque des enfants sont présents.
17. Une supervision active est toujours essentielle quand des enfants utilisent le trampoline.
18. Entrez et sortez uniquement par la porte du trampoline destinée à cet effet.
19. Ne mangez pas en sautant. Ne sautez pas immédiatement après un repas.
20. Fermez toujours la porte du trampoline avant de sauter.
21. Videz les poches et les mains avant de sauter.
22. Ne rampez pas sous le trampoline.
23. Bloquez l'accès au trampoline lorsque ce dernier n'est pas utilisé. Protégez-les contre un usage non-autorisé. Si le trampoline dispose d'une échelle d'accès, le superviseur doit enlever celle-ci avant de quitter les lieux afin de prévenir l'accès sans surveillance par des enfants de moins de six (6) ans.
24. Utilisez le trampoline uniquement si le filet de sécurité n'est pas troué, les tiges solidement insérées dans leur douille respective, les douilles fermement fixées à l'armature et le filet correctement assemblé.
25. Le système de filet a été conçu pour empêcher les utilisateurs de tomber en dehors du trampoline. N'autorisez pas les utilisateurs à sauter intentionnellement vers ou sur le filet, car cela peut déséquilibrer le trampoline et un impact répété peut endommager le filet. Ne pas s'accrocher, donner des coups de pied, couper ou grimper sur le filet. Ne tentez pas de sauter par-dessus ou grimper sous le filet.
26. Ne fixez rien à l'enceinte qui ne soit pas un accessoire approuvé par le fabricant ou ne faisant pas partie du système de l'enceinte.
27. Cette enceinte doit uniquement être utilisée avec certains trampolines. Veuillez lire et respecter toutes les mises en garde et les directives avant d'utiliser le trampoline et l'enceinte. Les mises en garde et les directives d'entretien et d'utilisation du trampoline sont fournies afin de promouvoir un usage sûr et agréable.
28. Vérifiez le trampoline / filet avant chaque utilisation et assurez-vous qu'il soit bien positionné et en bon état. Remplacez les pièces usées, manquantes ou endommagées. Utilisez uniquement les pièces qui sont recommandées par le fabricant.
29. N'utilisez pas le trampoline en cas de vent fort et sécurisez-le.
30. Gardez le filet bien fixé au trampoline selon les instructions du fabricant. Un défaut d'assemblage, de maintenance, de sécurisation du trampoline / filet peut entraîner des blessures graves, la strangulation ou la mort.
31. Le trampoline est destiné à un usage intérieur / extérieur. Consultez la rubrique installation.
32. Les modifications apportées sur le trampoline (par exemple, l'ajout d'un accessoire) doivent être effectuées selon les instructions du fabricant.
33. Le trampoline ne doit ni être installé sur du béton, asphalté ou toute autre surface dure, ni à proximité d'autres installations conflictuelles (par exemple, pataugeoires, balançoires, toboggans, jeux, etc.).

34. Le bord du trampoline Springfree est conçu pour réduire les blessures. Il n'a pas été conçu pour faire face à une activité continue ou pour des périodes d'activité intense. Ne sautez pas délibérément sur le rebord.
35. Contrôlez toutes les pièces du trampoline pour détecter d'éventuels signes d'usure ou d'endommagement avant son remontage et son utilisation.

PREVENTION DES ACCIDENT

RESPONSABILITES DES PROPRIETAIRES ET DES PERSONNES ASSURANT LA SUPERVISION

1. Toute utilisation du trampoline doit se faire sous la supervision d'une personne adulte et bien renseignée.
2. Une supervision compétente est essentielle. Veuillez assurer la supervision de toutes les personnes qui utilisent le trampoline, peu importe leur âge et leur habilité.
3. Comprenez et appliquez toutes les règles et les informations de sécurité du mode d'emploi.
4. Évaluez les niveaux d'habilité, offrez des directives de base à l'égard des sauts et assurez-vous que tous les utilisateurs comprennent et observent les consignes de sécurité du trampoline.
5. Bloquez l'accès au trampoline et de l'enceinte lorsque ces derniers ne sont pas utilisés. Protégez-les contre un usage non-autorisé. Si le trampoline dispose d'une échelle d'accès, le superviseur doit enlever celle-ci avant de quitter les lieux afin de prévenir l'accès sans surveillance par des enfants de moins de dix (6) ans.
6. Tenez les enfants loin du trampoline pendant que des personnes sautent sur celui-ci, étant donné que le bord peut osciller énergiquement. Il y a un risque de blessure si la personne sautant sur le trampoline atterrit lourdement sur le bord ou à proximité de celui-ci.
7. Ne laissez personne passer sous le trampoline particulièrement les enfants.
8. Pas plus d'une personne à la fois. L'emploi du trampoline par plusieurs personnes en même temps augmente le risque de perte de contrôle, ce qui peut entraîner des blessures à la tête, au cou, au dos, aux jambes, ou d'autres blessures graves.
9. Inspectez le trampoline et l'enceinte avant chaque utilisation afin d'éviter les risques potentiels.
10. Gardez le filet bien fixé au trampoline selon les instructions du fabricant. Un défaut d'assemblage, de maintenance, de sécurisation du trampoline / filet peut entraîner des blessures graves, la strangulation ou la mort.
11. Ne fixez rien à l'enceinte qui ne soit pas un accessoire approuvé par le fabricant ou ne faisant pas partie du système de l'enceinte.
12. Une confiance excessive peut conduire à des blessures.

RESPONSABILITES DES SAUTEURS

1. Les enfants doivent être éduqués par des adultes responsables à toujours monter et descendre par la porte du trampoline, et ne jamais sauter du trampoline au sol pour descendre et de sauter sur le trampoline pour monter sur celui-ci. Ne jamais utiliser des ressorts ou des éléments de suspension comme des poignées quand vous montez ou descendez du trampoline.
2. Réchauffez vos muscles avant d'effectuer des sauts. Cela permettra d'augmenter votre circulation sanguine, ce qui améliore la flexibilité et la mobilité des articulations tout en réduisant le risque de blessure.
3. Au début, effectuez de petits sauts maîtrisés au centre du tapis. Vous devez comprendre les techniques de base. Consultez la section des exercices de base dans le présent guide d'utilisation pour obtenir des renseignements supplémentaires.
4. Vous devez comprendre et respecter toutes les règles de sécurité. En particulier, ne tentez pas et ne permettez pas l'exécution de saut périlleux et n'admettez pas plus d'une personne à la fois sur le trampoline ou dans l'enceinte.
5. Assurez-vous que le trampoline est toujours utilisé sous la supervision d'une personne adulte.
6. Videz les poches et les mains avant de sauter.
7. Fermez toujours le filet avant de sauter.
8. Ne mangez pas tout en sautant. Ne sautez pas immédiatement après un repas.
9. Évitez de sauter trop haut ou trop longtemps. Demeurez assez bas jusqu'à ce que vous maîtrisez vos bonds et l'atterrissage répété au centre du trampoline. Veillez toujours à bien maîtriser vos bonds. La maîtrise est plus importante que la hauteur du saut. N'essayez pas de sauter au-dessus de l'enceinte.
10. Ne vous servez pas du trampoline comme tremplin pour atterrir sur d'autres objets. Utilisez le trampoline dans un usage normal.

Pour obtenir de plus amples renseignements ou du matériel didactique supplémentaire, communiquez avec un moniteur de trampoline certifié.

EXERCICES DE BASE

SAUTER

La technique de base la plus importante pour effectuer des sauts sur un trampoline consiste à maîtriser la hauteur et l'atterrissage de votre saut. Le saut de base doit toujours être bas. Les sauts en hauteur exécutés de manière imprudente ne doivent jamais être permis. Le but est d'atterrir le plus près possible du centre de la toile.

ARRÊTER

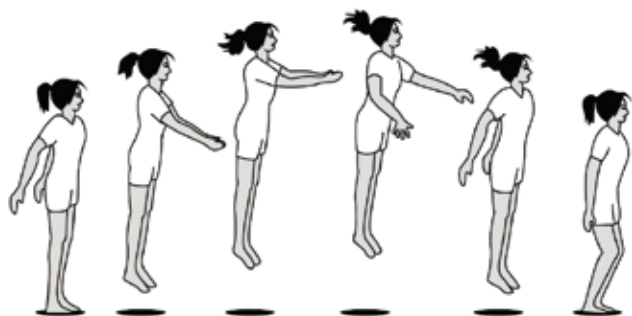
Cette technique permet au sauteur de prendre le contrôle en arrêtant rapidement. Cela s'effectue en gardant les pieds en contact avec la toile et en absorbant le rebond avec les genoux et la taille. Cette technique doit être apprise en premier et être employée chaque fois que vous vous sentez en déséquilibre ou que vous n'atterrissez pas au centre de la toile. Pour apprendre l'arrêt d'un saut:

1. Placez-vous au centre de la toile, les pieds écartés à la largeur des hanches.
2. Exécutez environ trois sauts faciles. Optez pour des sauts bas et maîtrisés.
3. Fixez le regard sur le périmètre du trampoline en sautant afin de garder l'équilibre.
4. Arrêtez le saut en pliant les genoux et les hanches tout en gardant les pieds en contact avec la toile.

GARDER L'ÉQUILIBRE

Les bras jouent un rôle important dans la maîtrise et l'élévation des sauts.

1. Quand vous vous élevez dans les airs, vos bras doivent être dans une position fixe, environ à la hauteur des épaules.
2. Vous devez garder les bras dans cette position d'équilibre jusqu'à ce que vous commenciez à redescendre.
3. Vous décrirez alors des cercles vers le bas avec vos bras, légèrement derrière les hanches, prêt à les lever à nouveau en rebondissant.



VARIANTES DE SAUTS

Les illustrations ci-dessous montrent trois variantes de sauts: le saut groupé, le saut carpé et le saut carpé jambes écartées. Ces manœuvres doivent être exécutées au point culminant du saut, avant de reprendre une position normale d'atterrissage sur les pieds. Exercez-vous à exécuter ces variantes simples et concentrez-vous sur le perfectionnement de la forme. Assurez-vous que vos orteils sont pointés et que vos doigts sont droits. Il s'agit de variantes simples du saut de base, très importantes pour acquérir de l'expérience matière de coordination des mouvements.

LE SAUT GROUPÉ



LE SAUT CARPÉ



LE SAUT CARPÉ JAMBES ÉCARTÉES



LES ATERRISSAGES

Vous devez d'abord vous exercer à adopter la position adéquate pour tous les atterrissages – assis, sur les mains et les genoux et sur le ventre – sur le sol de manière stationnaire, puis sur la toile du trampoline. Les atterrissages doivent être exécutés après avoir « activé » la toile du trampoline. Pour activer la toile, pliez les genoux et appuyez à plusieurs reprises sur la toile du trampoline, ce qui mettra la toile en mouvement. Les pieds doivent rester en contact avec la toile pendant tout le mouvement d'activation.

ATTERRISSAGE EN POSITION ASSISE

Pour apprendre à atterrir en position assise:

1. Debout, activez la toile à plusieurs reprises.
2. Soulevez les pieds au point culminant du dernier rebond et asseyez-vous. Vous devez atterrir de manière à ce que votre corps soit en position assise, les jambes droites vers l'avant et les orteils pointés. Les mains doivent être à plat sur la toile, près des hanches. Les doigts doivent être rapprochés et les orteils pointés.
3. Poussez sur la toile avec les mains pour rebondir et revenir sur les pieds.



ATTERISSAGE SUR LES MAINS ET LES GENOUX

Vous devez d'abord vous exercer à adopter la position adéquate pour tous les atterrissages – assis, sur les mains et les genoux et sur le ventre – sur le sol de manière stationnaire, puis sur la toile du trampoline. Les atterrissages doivent être exécutés après avoir « activé » la toile du trampoline. Pour activer la toile, pliez les genoux et appuyez à plusieurs reprises sur la toile du trampoline, ce qui mettra la toile en mouvement. Les pieds doivent rester en contact avec la toile pendant tout le mouvement d'activation. Pour apprendre à atterrir en position assise:

1. Debout, activez la toile à plusieurs reprises.
2. Soulevez les pieds au point culminant du dernier rebond et asseyez-vous. Vous devez atterrir de manière à ce que votre corps soit en position assise, les jambes droites vers l'avant et les orteils pointés. Les mains doivent être à plat sur la toile, près des hanches. Les doigts doivent être rapprochés et les orteils pointés.
3. Poussez sur la toile avec les mains pour rebondir et revenir sur les pieds.



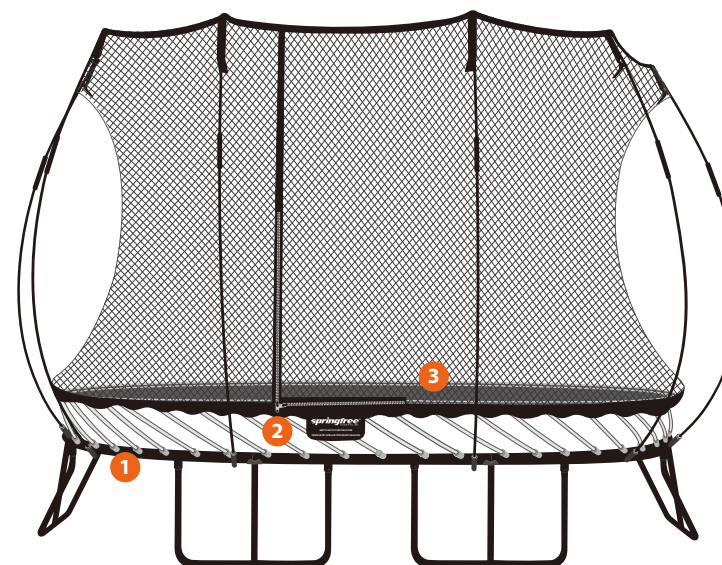
Trampoline®, FlexiNet™, SoftEdge™, FlexrHoop™, FlexrStep™ et FlexrShade™ sont des marques déposées de Board & Batten International Inc. Les droits de propriété intellectuelle suivants (brevets délivrés et en instance) s'appliquent aux éléments de conception des trampolines Springfree, y compris, mais non exclusivement, le concept de trampoline à tiges, le rebord du tapis ne nécessitant aucun coussinet, le système exclusif de douilles de retenue des tiges, le filet de sécurité FlexiNet™, les systèmes de sécurité des tiges, les trampolines à rebord mou, les trampolines à tiges ronds et ovales : US 6,319,174, AU 2002351531, CA 2471272, CN ZL02825390.6, EP 1455904, NZ 513331, US 12/406572, AU 2004244931, CA 2536580, EP 04748813.5, US 7,708,667, AU 2004298391, CA 2553767, EP 04808913.0, US 7,854,687, AU 2004243128, CA 2527749, EP 1628715, AU 2004243127, CA 2527745, EP 04735534.2, AU 2005312433, CA 2591090, CN ZL200580046951.1, CZ 1824571, DE 60 2005 026 436.1, EP 1824571, ES 1824571, FR 1824571, GB 1824571, AU 2011201758, CA 2546014, CZ 1684875, DE 1684875, EP 1684875, ES 1684875, FR 1684875, GB 1684875, AU 2005247279, CA 2591007, EP 1814635, AU 2008202739, CA 2636402, CN 200810131785.0, CZ 2008694, DE 60 2008 004 693.1, EP 2008694, ES 2008694, FR 2008694, GB 2008694, IN 1091/KOL/2008, SE 2008694, US 7,678,024, AU 2008325304, CA 2704854, CN 200880122507.7, EP 08847146.1, IN 1630/KOLNP/2010, US 12/741481, AU 311568 311575, CA 117236 & 124457, EP 000580717-0001-000580717-0008, CN 201220117512.2, CN 201220107213.0 and CN 201220107595.7. Les droits de propriété intellectuelle suivants (brevets accordés et en attente) couvrent les éléments de conception du tpgoma, y compris, sans s'y limiter, le traitement du signal et la conception des capteurs, les éléments d'application logicielle, la conception du microprogramme et les systèmes d'interconnexion. Brevets en instance dans le monde entier. Des brevets, modèles déposés et demandes équivalents existent dans d'autres pays. L'information contenue dans ce document peut être modifiée sans préavis. © Springfree® Trampoline Inc. 2005, 2022. Tous droits réservés.

VOUS DEVRIEZ VRAIMENT LIRE CE CI...

INFORMATION IMPORTANTE À PROPOS DE LA GARANTIE DE VOTRE TRAMPOLINE

En plus, lorsque vous enregistrez votre trampoline Springfree®, vous vous inscrivez également pour recevoir des actualités importantes et des mises à jour de produits. Les clients enregistrés se voient créer un profil personnel qui facilite l'assistance technique et qui nous permet également de vous envoyer des messages importants à propos de nos produits. Pour enregistrer votre produit, localisez et contactez le centre de service après-vente Springfree Trampoline le plus proche de chez vous sur www.springfree.com ou rendez-vous sur springfr.ee/w-reg. Pour compléter votre inscription, vous devrez fournir vos nom, adresse, nom du modèle de trampoline, numéro de série, date et lieu d'achat ainsi qu'un scan de votre reçu. Nous vous recommandons de conserver votre reçu dans un endroit sûr pour vous assurer que vous possédez bien tous ces renseignements. Le numéro de série du cadre est situé sur l'une des sections du cadre (1). Le numéro de série du filet se trouve sous l'étiquette d'avertissement (2). Le numéro de série du tapis est situé à côté de l'étiquette d'avertissement (3). Vos informations personnelles resteront strictement confidentielles et ne seront ni données ni vendues à quiconque. Pour en savoir plus sur notre politique de confidentialité, consultez springfr.ee/p-policy.

REMARQUE IMPORTANTE: Si vous avez acheté un trampoline Springfree à partir d'un magasin Springfree, d'un bureau ou de notre site Web, votre garantie peut avoir été pré-enregistrée pour vous et vous n'avez peut-être pas besoin de remplir le formulaire d'inscription. Pour confirmer si tel est le cas, ou pour vous assurer que les informations que nous avons sur le fichier sont correctes, contactez votre équipe de service à la clientèle Springfree locale à www.springfree.com.





GARANTIE LIMITÉE DE TRAMPOLINE SPRINGFREE

CE QUI EST COUVERT

Springfree Trampoline et ses partenaires de service autorisés garantissent votre trampoline Springfree contre les défauts des pièces d'origine et de fabrication. Tous les composants du trampoline sont garantis dix (10) ans à compter de la date d'achat (preuve d'achat requise). Cette garantie n'est valable que si elle est utilisée à des fins domestiques privées, conformément au manuel du propriétaire du trampoline Springfree. Cette garantie vous fournit, sans frais supplémentaires, toutes les pièces nécessaires pour s'assurer que votre trampoline est en bon état de fonctionnement pendant la période de garantie de 10 ans. Vous avez le droit de faire réparer ou remplacer les pièces si elles ne sont pas de qualité acceptable. Les biens présentés en réparation peuvent être remplacés par des biens remis à neuf du même type plutôt que d'être réparés. Des pièces remises à neuf peuvent être utilisées pour réparer le produit.

CE QUI N'EST PAS COUVERT

Cette garantie limitée est assujettie aux conditions suivantes:

- Pour les clients dont le trampoline est soumis aux bruines côtières ou qui résident à moins d'1,6 km de la côte (eau de mer salée) la garantie du cadre en acier sera réduite de 25 %.
- Springfree Trampoline ne sera pas responsable des coûts, dommages ou réparations occasionnés par:
 - Trampolines achetés auprès d'un revendeur non autorisé.
 - Installation incorrecte, non conforme aux Instructions d'Installation, de Soins, d'Entretien, de Sécurité, et d'Utilisation pour le Trampoline et l'Enciente.
 - Utilisation ou manipulation négligente, mauvaise utilisation, abus ou manque d'entretien ou utilisation non conforme aux Instructions d'Installation, de Soins, d'Entretien, de Sécurité, et d'Utilisation pour le Trampoline et l'Enciente.
 - Raisons extérieures telles que la météo, le vol, les dégâts causés par le feu, les dégradations ou le vandalisme.
 - Réparations ou modifications effectuées par des parties ou des agents non autorisés.
 - Utilisation du trampoline autre que domestique et privée. Par exemple, à des fins commerciales ou de location.
- Cette garantie limitée ne couvre pas les mauvaises utilisations ou les imperfections mineures des trampolines qui répondent aux spécifications de conception ou qui ne modifient pas considérablement les fonctionnalités.
- Cette garantie limitée ne couvre pas les dépenses liées à la main-d'œuvre sur place, le déplacement, le montage ou le démontage ou d'autres frais associés à la réparation ou au remplacement des pièces couvertes.
- Les frais d'expédition associés aux demandes de garantie approuvées déposées dans un délai de 45 jours à compter de la date d'achat seront couverts par Springfree Trampoline. Au-delà de cette période de 45 jours, tous les frais d'expédition sont à la charge du client.

RÉCLAMATION AU TITRE DE LA GARANTIE

Si vous pensez que votre trampoline Springfree a un défaut de fabrication ou un défaut de produit et que vous devez faire une réclamation au titre de la garantie, localisez et contactez votre centre de service clientèle Springfree Trampoline le plus proche à l'adresse www.springfree.com. Vous pouvez également déposer votre demande de garantie en ligne sur <http://springfr.ee/wclaim>. Les conditions de la garantie limitée exigent que vous contactiez Springfree Trampoline muni de votre nom de modèle, numéro de série, date et lieu d'achat et un scan de votre reçu. Les pièces de rechange fournies dans le cadre de cette garantie ne prolongent pas la durée de la garantie.

RESTRICTIONS DE LA GARANTIE

- Springfree Trampoline n'est pas responsable des dommages indirects, spéciaux ou consécutifs découlant de ou en relation avec l'utilisation du produit ou de tout autre dommage concernant toute perte économique, perte de biens, perte de revenu ou de profit, perte de jouissance ou d'utilisation, coût d'enlèvement, d'installation, de démontage ou autres dommages indirects. Cette limitation n'est pas permise dans certains États, provinces ou territoires et peut donc ne pas s'appliquer à vous.
- Springfree Trampoline ne sera pas responsable des dommages indirects ou des dommages accessoires que vous pourriez subir dans le cadre de votre achat et de l'utilisation de votre trampoline. Cette limitation n'est pas permise dans certains États, provinces ou territoires et peut donc ne pas s'appliquer à vous.
- Toute garantie implicite relative à votre trampoline, y compris, mais sans s'y limiter, la garantie de qualité marchande ou de conformité à un usage particulier, est limitée à la durée de cette garantie. Cette limitation n'est pas permise dans certains États, provinces ou territoires et peut donc ne pas s'appliquer à vous.
- Cette garantie limitée vous donne des droits légaux spécifiques. Vous pouvez également avoir d'autres droits qui varient selon l'État, la province ou le territoire.
- Pour les clients en Australie, nos produits sont livrés avec des garanties qui ne peuvent pas être exclues en vertu de la loi australienne sur la consommation. Vous avez droit à un remplacement ou à un remboursement en cas de défaillance majeure et à une indemnisation pour toute autre perte ou dommage raisonnablement prévisible. Vous avez également le droit de faire réparer ou remplacer la marchandise si elle n'est pas de qualité acceptable et si la défaillance ne constitue pas une défaillance majeure. Les biens présentés en réparation peuvent être remplacés par des biens remis à neuf du même type plutôt que d'être réparés. Les pièces remises à neuf peuvent être utilisées pour réparer le produit.
- Cette garantie limitée n'est pas transférable et ne s'applique qu'au consommateur qui a acheté le trampoline à l'origine.
- Cette garantie ne couvre pas les accessoires des trampolines Springfree.

Si vous avez des questions ou des préoccupations à l'égard de cette garantie limitée, communiquez avec le centre de service à la clientèle Trampoline Springfree le plus près de chez vous, que vous trouverez en visitant le www.springfree.com.

Si vous avez besoin de pièces de rechange et que votre garantie n'est plus en vigueur, il est possible de les acheter en communiquant avec le centre de service à la clientèle Trampoline Springfree le plus près de chez vous.